

FICHA DE PRODUCTO

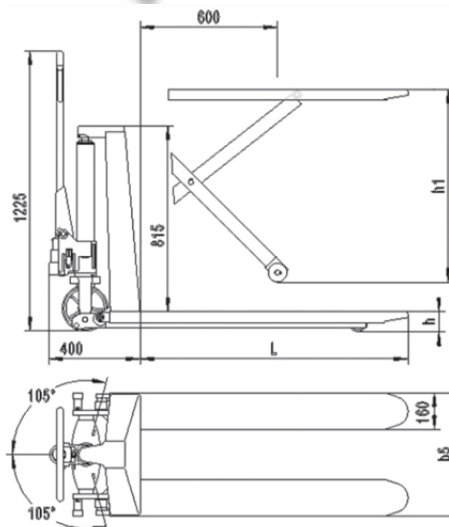
COD. 75-42

REF. TGT 1,0 DPC



Datos técnicos

Referencia	TGT 1,0 DPC
Largo	1.170
Ancho	540
Ruedas	PU ø180x50
Rodillos	PU ø74x72
Carga (Kg)	1.000
Peso	126,25



Válvula de sobrecarga - Ámbolo y pistón cromados - Un solo pistón (mayor capacidad y fiabilidad) - Juntas de primera calidad - Horquillas reforzadas - Timón ergonómico con protección de caucho en el asa - Palanca del timón de 3 posiciones - Levanta hasta 800 mm. - Elevación rápida para cargas menores de 250 Kg.